

## Armoires digitales Armoire frigorifique 160 l., +2+10°C, laqué blanc avec porte vitrée

REPÈRE # \_\_\_\_\_

MODELE # \_\_\_\_\_

NOM # \_\_\_\_\_

SIS # \_\_\_\_\_

AIA # \_\_\_\_\_



727047 (RUCR16W1V)

Armoire frigorifique 160 l., +2+10°C, laqué blanc avec porte vitrée

### Description courte

#### Repère No.

Extérieur en acier pré-peint blanc. Dessus ABS blanc. Enceinte monobloc en polystyrène blanc "High Impact". Isolation haute densité en mousse de polyuréthane expansé de 50 mm d'épaisseur injectée par gaz cyclopentane. Porte vitrée réversible avec serrure. Groupe frigorifique intégré; mode de fonctionnement ventilé ; dégivrage automatique avec évaporation de l'eau de dégivrage ; écran digital extérieur de température ; éclairage interne. Température de fonctionnement +2°/+10°C jusqu'à une température ambiante de 32° C. Sans CFC ni HCFC. Gaz réfrigérant : R134a. 2 pieds frontaux réglables. Protection IP23.

Fourni avec 2 grilles en polyéthylène blanc (530x340 mm) et 1 grille en polyéthylène blanc (500x180 mm) dans le bas.

### Caractéristiques principales

- Eclairage interne et porte avec serrure.
- Conçu pour fonctionner à des températures ambiantes allant jusqu'à +32 °C.
- Les températures de fonctionnement des modèles réfrigérateurs peuvent être réglées de +2°C à +10°C pour répondre aux besoins de stockage de la viande et des produits laitiers.
- Fonctionnement ultrasilencieux : niveau sonore inférieur à 45 dB(A).
- Dégivrage automatique et évaporation automatique de l'eau de dégivrage.
- Les guides des grilles sont thermoformés et incorporés à la structure interne.
- Unité de refroidissement compacte, facilement accessible par l'arrière de l'appareil.
- Alimentation en 230 V ; branchement direct dans une prise de courant.

### Construction

- Enceinte monobloc (sans jonction) en polystyrène blanc, avec angles arrondis, ce qui élimine les pièges à salissure.
- Type de frigorigène : R134a.
- Indice de protection IP23.
- Développé et fabriqué conformément à la certification usine ISO 9001 et ISO 14001.
- Facilité de nettoyage : angles internes arrondis et grilles amovibles.
- Porte réversible de série.
- Groupe logé

### TIT\_Sustainability



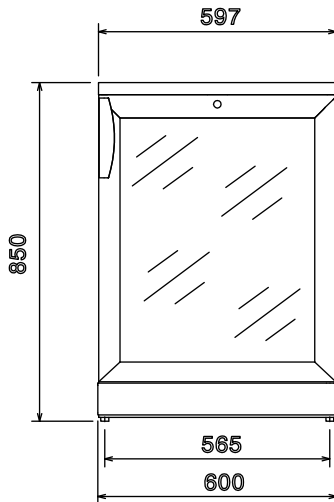
- Isolation 30 mm ; mousse polyuréthane injectée par gaz cyclopentane, pour une grande efficacité d'isolation et sans impact sur l'environnement.
- Isolation à basse de mousse sans CFC ni HCFC.

### Accessoires en option

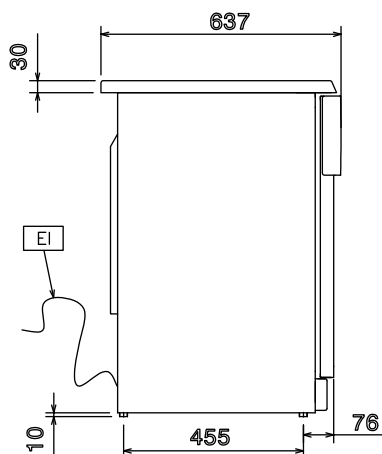
- Butées arrières pour table réfrigérée 160 l PNC 880143
- Kit de superposition pour armoire 160 L POSITIVE blanche PNC 880148

APPROBATION: \_\_\_\_\_

Avant

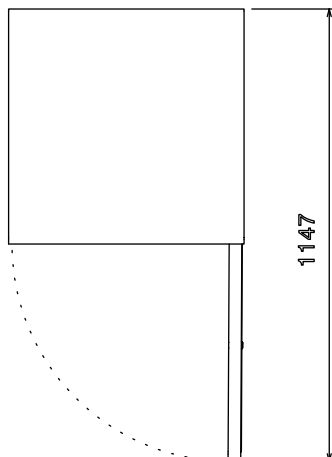


Côté



EI = Connexion électrique

Dessus



### Électrique

<b>Voltage :</b>	
727047 (RUCR16W1V)	220-240 V/1 ph/50 Hz
<b>Puissance de raccordement</b>	0.15 kW

### Informations générales

<b>Capacité brute</b>	165 lt
<b>Capacité nette:</b>	87 lt
<b>Ferrage porte :</b>	Côté droit
<b>Largeur extérieure</b>	600 mm
<b>Profondeur extérieure</b>	637 mm
<b>Hauteur extérieure</b>	850 mm
<b>Nb et type de porte :</b>	1 Vitrée
<b>Poids net :</b>	45 kg
<b>Ajustement hauteur (-/+):</b>	0/10 mm
<b>Nb et type de grille (inclus) :</b>	3 -
<b>Construction externe :</b>	Laqué blanc
<b>Construction interne :</b>	Polystyrène blanc haute résistance

<b>Construction porte extérieure</b>	Vitrée
--------------------------------------	--------

<b>Quantité de fluide réfrigérant :</b>	65 g. 0
<b>Étanchéité :</b>	IP23

### Données de refroidissement

<b>Puissance frigorifique à une température d'évaporation de :</b>	-12 °C
<b>Température de fonctionnement mini :</b>	2 °C
<b>Température de fonctionnement maxi :</b>	10 °C
<b>Type de refroidissement</b>	Ventilé
<b>Type de dégivrage</b>	Auto.

### Information produit (en conformité avec la réglementation EU 2015/109)

<b>Type of model:</b>	counter chilled
-----------------------	-----------------

### [NOT TRANSLATED]

<b>Classe énergétique (en conformité avec la réglementation EU 2015/109)</b>	B
<b>Consommation énergétique (en conformité avec la réglementation EU 2015)</b>	675kWh / an - 2kWh/24h
<b>Condition de travail ( en conformité avec la norme EU 2015/1094)</b>	Light Duty (cl.3)
<b>Index EEI (En conformité avec la réglementation EU 2015/1094)</b>	33,55
<b>Niveau sonore :</b>	47 dBA
<b>Type de fluide réfrigérant :</b>	R134a
<b>GWP Index:</b>	1430
<b>Puissance frigorifique :</b>	163 W
<b>Poids de fluide réfrigérant :</b>	65 g

Armoires digitales

Armoire frigorifique 160 l., +2+10°C, laqué blanc avec porte vitrée

La société se réserve le droit de modifier les spécifications techniques sans préavis.

#### EU energy labelling from 1st July 2016

The European energy labelling scheme for professional refrigerators and freezers is based on requirements setting Minimum Energy Performance standards for commercial refrigeration cabinets sold within the EU.

These requirements are designed to drive energy efficiency and environmentally friendly approach for professionals. The European energy labelling scheme will apply to all manufacturers and importers who sell and market products within the EU and it is mandatory across Europe. Important: all products which consume energy above the minimum level will not be able to be sold within the EU from 1 July 2016.

SI 2020 No. 1528.

Important: all products which consume energy above the minimum level will not be able to be sold within the EU from 1 July 2016.

